



Produktmerkmale auf einen Blick ■ ■ ■

- **Edelstahlgehäuse:** Schutz für jahrelangen Einsatz selbst unter rauen und extremen Bedingungen
- **Erweiterte Verbindungsmöglichkeiten:** Im Gegensatz zu anderen Druckmaschinen verfügt die A-Class Mark II standardmäßig über vier Arten von Kommunikationsanschlüssen: 10/100 LAN, USB, seriell und parallel
- **Druckersprachenemulation:** Nahtlose Integration ohne Codeänderung in die meisten vorhandenen Lösungen über die Druckersprachenemulationen PL-Z und PL-I
- **Großes Grafikdisplay:** Einfache Navigation, erweiterte Setup-Möglichkeiten und problemlose Bedienung
- **Remote-Display (1,8-m-Kabel):** Zusätzlich verfügbare Option für schwer zugängliche Standorte
- **IntelliSEAQ™-Druckkopf:** Vorausschauend arbeitende Diagnosetools zur schnellen Ermittlung von Druckkopfleistung und -historie
- **Andruckrollenoption:** Erhöhte Spannung für höhere Druckgenauigkeit und -qualität
- **USB/SDIO:** Ein Plus an Flexibilität durch zusätzliche Speicher- und USB-Anschlussmöglichkeiten (z. B. für Tastaturen und Flash-Speicher-Laufwerke)
- **Wartungsfreundlich:** Modulare Konstruktion für problemlose Wartung oder Aufrüstung vor Ort
- **RFID:** Vollständig integrierte UHF-RFID-Lösungen verfügbar

Wenn Ihre anspruchsvollen Druck- und Etikettiervorgänge mehr Funktionen erfordern als bisherige Druckmaschinen bieten können, ist es an der Zeit, zur A-Class™ Mark II zu wechseln.

Die A-Class Mark II-Produktfamilie fortschrittlicher Druckmaschinen wurde eigens für Arbeitsvorgänge konzipiert, bei denen aufgrund großer Mengen und häufiger Umschaltung auf schnellen Durchsatz und bewährte Zuverlässigkeit nicht verzichtet werden kann. Sie weist zahlreiche innovative Konstruktionsmerkmale auf, wie etwa Gerätekomponenten aus Edelstahl, wartungsfreundliche modulare Bauweise, Auslegung auf innen oder außen beschichtete Thermotransfer-Farbbänder, Vollgrafik-Display, intuitive Menüführung und ein optionales Remote-Display.

Die A-Class Mark II nutzt die branchenweit anerkannte Firmware-Architektur von Datamax-O'Neil, die dank ihrer Kommunikationsschnittstellen nach Industriestandard unerreichte Konnektivitätsoptionen bietet.

Produkte der A-Class Mark II mit RFID-Option bieten Anwender die Möglichkeit, Smart-Labels beim Drucken zu verschlüsseln. Fachleute sind sich weitgehend einig, dass durch die Verschlüsselung Diskrepanzen zwischen gedruckten und verschlüsselten Daten vermieden werden können. Für die RFID-Option werden derzeit Tags des Typs EPCglobal Class 1/Gen 2 mit 64- oder 96-Bit-Speicher verwendet.

Die A-Class Mark II wird mit einer Druckbreite von 4 oder 6 Zoll angeboten und ist die einzige Druckmaschine, die sowohl in der Rechts- als auch der in Linksausführung eine Auflösung von 203, 300, 400 und 600 dpi bietet.

Übliche Einsatzbereiche ■ ■ ■



Fertigung

- Produktidentifikation
- Versandetikettierung
- Palettenverfolgung



Vertrieb

- Lagerlogistik
- Verteilerzentren
- Versandetiketten



Lebensmittel und Getränke

- Normetikettierung
- Versandetikettierung
- Produktidentifikation



Pharmazie

- Normetikettierung
- Produktidentifikation



Gesundheit und Schönheit

- Produktidentifikation
- Versand
- Produktverfolgung

Ihre Vorteile ■ ■ ■

Höhere Produktivität: Mit der A-Class steigern Sie die Produktivität durch schnelleren Durchsatz und bewährte Zuverlässigkeit. Durch die neue Konstruktionsweise lässt sich zudem Andruckwalze und Druckkopf schnell und bequem auswechseln, was zu geringeren Ausfallzeiten und höherer Effizienz führt.

Problemlose Integration in bereits vorhandene Lösungen: Die A-Class unterstützt Industriestandards für die Montage und ermöglicht eine nahtlose Systemintegration. Über die Druckersprachenemulationen PL-Z (Zebra) und PL-I (Intermec) lässt sich die A-Class ohne Änderung der Etikettenformate in bereits vorhandene Lösungen integrieren.





A-4xxx-Serie

Produkte der A-4xxx-Serie ermöglichen die schnelle Verarbeitung von Etiketten mit einer Breite bis zu 118 mm und einer Auflösung von 600 dpi. Sie eignen sich zum Drucken von Etiketten mit hoher Auflösung und Dichte für Produktidentifikation, Versand oder Normetikettierung. Bei der A-Class handelt es sich um leicht zu bedienende und äußerst langlebige Druckmaschinen, die für Druck- und Etikettiervorgänge konzipiert wurden, bei denen große Mengen verarbeitet werden.

A-6xxx-Serie

Produkte der A-6xxx-Serie von A-Class Mark II drucken Etiketten mit einer Breite bis zu 170 mm und einer Auflösung von 203 oder 300 dpi. Aufgrund der Fähigkeit, breitere Etiketten auf einer größeren Auswahl von Druckmaterial zu drucken, kommen diese Geräte häufig für Etiketten auf Paletten, Kartons und Behältern oder für Etiketten zur Normetikettierung zum Einsatz.

Modell					
A-4212	A-4310	A-4408	A-4606	A-6212	A-6310
Gewicht					
15,3 kg				16,7 kg	
Auflösung					
203 dpi (8 dpmm)	300 dpi (11,8 dpmm)	406 dpi (16 dpmm)	600 dpi (23,6 dpmm)	203 dpi (8 dpmm)	300 dpi (11,8 dpmm)
Max. Druckbreite					
104 mm	105,7 mm	104 mm	105,6 mm	168 mm	162,6 mm
Nominale Druckkopf-Punktgröße					
0,11 x 0,13 mm	0,07 x 0,11 mm	0,05 x 0,07 mm	0,03 x 0,06 mm	0,11 x 0,13 mm	0,07 x 0,11 mm
Max. Druckgeschwindigkeit					
304 mm/s	254 mm/s	203 mm/s	152 mm/s	304 mm/s	254 mm/s
Druckmaterialbreite					
25 bis 118 mm				50 bis 170 mm	
Farbbandbreite					
25 bis 118 mm				50 bis 170 mm	
Abstand zwischen Druckmaterialkante und Druckkopf-Punkt 1, Linksausführung					
1,8 mm	0,0 mm	1,8 mm	0,0 mm	0,0 mm	1,4 mm
Abstand zwischen Druckmaterialkante und Druckkopf-Punkt 1, Rechtsausführung					
1,8 mm					



Hätten Sie's gewusst? Datamax-O'Neil fertigt eine breite Palette von Desktop-Etikettendruckern, die sich hervorragend in der Fertigung, im Lagerbetrieb, im Gesundheitswesen, für Tickets und beim Postdienst zum Drucken von RFID-Etiketten eignen. Desktopdrucker der H-Class weisen zahlreiche technische Merkmale der Druckmaschinen der A-Class auf und können daher bei Bedarf zum Drucken von Reserve-Etiketten eingesetzt werden.



Drucktechnologie

- Typ:
 - Thermo-Direkt
 - Optionaler Thermotransfer
 - Rechts- und Linksausführungen erhältlich
- Drucklänge:
 - 6 mm bis 2500 mm

Benutzerumgebung

- Betriebstemperatur:
 - 4 °C bis 38 °C
- Betriebsluftfeuchtigkeit:
 - 10 % bis 90 % nicht kondensierend
- Lagertemperatur:
 - 40 °C bis 60 °C
- Lagerluftfeuchtigkeit:
 - 5 % bis 95 % nicht kondensierend
- Staub:
 - Nicht leitend, nicht korrodierend
- Elektromagnetische Strahlung:
 - Moderate RF-Felder haben keinen Einfluss

Elektrik

- Stromversorgung:
 - Universalnetzteil mit automatischer Spannungseinstellung
- Eingangsspannungsbereich:
 - 90 bis 132 V und 180 bis 264 V Wechselstrom bei 47 bis 63 Hz, automatische Spannungseinstellung
- Leistungsverbrauch:
 - A-4xxx-Modelle: 200 Watt, normaler Betrieb; 25 Watt, Standby
 - A-6xxx-Modelle: 220 Watt, normaler Betrieb; 25 Watt, Standby
- Druckkopfschutz:
 - Ausschalten des Thermistor-Sensors bei zu hoher Temperatur, automatischer Druckbeginn nach Abkühlung
- Integrierte Echtzeituhr

Behördliche Zulassung

Bitte wenden Sie sich an Ihren regionalen Betreuer um eine aktuelle Liste zu erhalten.

Integration

- Kommunikationsanschlüsse:
 - Standard: USB, Centronics® (parallel), RS232 (DB-9) bis zu 38.400 Bit/s (seriell), 10/100 Base-T Fast Ethernet (internes Ethernet)
 - Optional: internes Wireless-LAN 802.11b/g mit WPA-Sicherheit (WEP 64, 128, PSK; WPA LEAP, 64, 128; PSK64, 128; TKIP+40, +128)
- Software
 - DMX-Konfiguration: Dienstprogramm zur vollständigen Druckereinrichtung
 - DMX NetManager
 - Eingebettete Netzwerkwebseiten
 - Windows-Treiber: NT, XP und Vista
- Firmware
 - Aktualisierungen: online erhältlich
 - Universelle Druckerbefehlssprache (Emulation): PL-Z Zebra und PL-I Intermec

Druckmaterial

- Druckmaterialtypen:
 - Nur abgespulte Etiketten und Schildmaterial; Rollen-, Stanz-, Kerb-, Reflexions- und Endlosmaterial sowie leeporellogefaltetes Material
 - Flache bedruckbare Seite, Überstehen der anderen Seite von maximal 0,018 mm
- Druckmaterialstärke:
 - 0,06 mm bis 0,25 mm
- Farbbandtypen:
 - Beschichtete Seite innen oder außen
- Maximale Farbbandlänge:
 - 650 mm
- Größe des Farbbandkerns:
 - 25,6 mm +/- 0,2 mm innerer Durchmesser; der Kern darf nicht über den Farbbandrand hinausragen

Garantie

- Drucker*: 1 Jahr (Einschließlich Walze und installierten Optionen)
- Druckkopf*: 1 Jahr oder 1.000.000 Zoll, je nachdem was zuerst eintrifft
- Für erweiterte Garantieoptionen wenden Sie sich bitte an Ihren Vertriebsrepräsentanten

**wenn mit zugelassenen Verbrauchsmaterialien betrieben*

Barcodes/Schriftarten/Grafiken

- Speicher:
 - 8 MB Flash
 - 16 MB DRAM
- Barcodes:
 - Linear: Code 3 von 9, UPC-A, UPC-E, Interleaved 2 von 5, Code 128, EAN-8, EAN-13, HIBC, Codabar, Plessey, UPC 2 und 5-stellige Zusätze, Code 93, Postnet, UCC/EAN-Code 128, Telepen
 - 2D-Symbole: MaxiCode, PDF417, USD-8, Datamatrix, QR-Code, Aztec, TLC 39, Micro PDF417
- Druckereigene Schriftarten:
 - Zehn alphanumerische Schriftarten von 2 mm bis 6 mm einschließlich OCR-A, OCR-B und der AGFA® CG Triumvirate™
 - Skalierbare Schriftarten: CG Triumvirate Bold Condensed, CG Triumvirate und CG Times mit Unterstützung für kyrillische, griechische, arabische und hebräische Zeichen
- Herunterladbare Schriftarttypen:
 - True-Type, Bitmap
- Zeichensatz:
 - Über 50 druckereigene Zeichensätze; Unicode/UTF8-Unterstützung
- Erweiterung/Drehung von Schriftarten:
 - Alle Schriftarten vertikal und horizontal bis zu 24-fach erweiterbar; Druck von Schriftarten und Grafiken in vier Richtungen möglich: 0°, 90°, 180° und 270°
- Grafikunterstützung:
 - PCX-, BMP- und IMG-Dateien
- Umkehrbares Feld/Spiegelbild
 - Schriftarten und Grafikfelder als normales oder umgekehrtes Bild druckbar
- ILPC (International Language Print Capability):
 - Kanji Gothic B, skalierbar
 - Koreanisch (Hangul)
 - Chinesisch, vereinfacht (GB)

Optionen

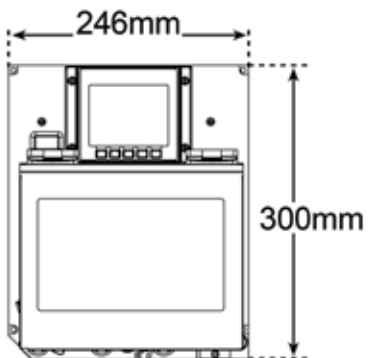
- Thermotransfer (werksseitig vorinstalliert)
- Vorrichtung zur sparsamen Farbbandnutzung (werksseitig vorinstalliert)
- Internes Wireless-LAN (DMXrfNET II)
- Andruckrollen (werksseitig vorinstalliert)
- Remote-Front-Display mit 1,8-m-Kabel
- RFID (verschlüsselt Tags des Typs EPC Class 1/Gen 2)
- USB-Host/SDIO
- Schneidevorrichtung



Wussten Sie schon?

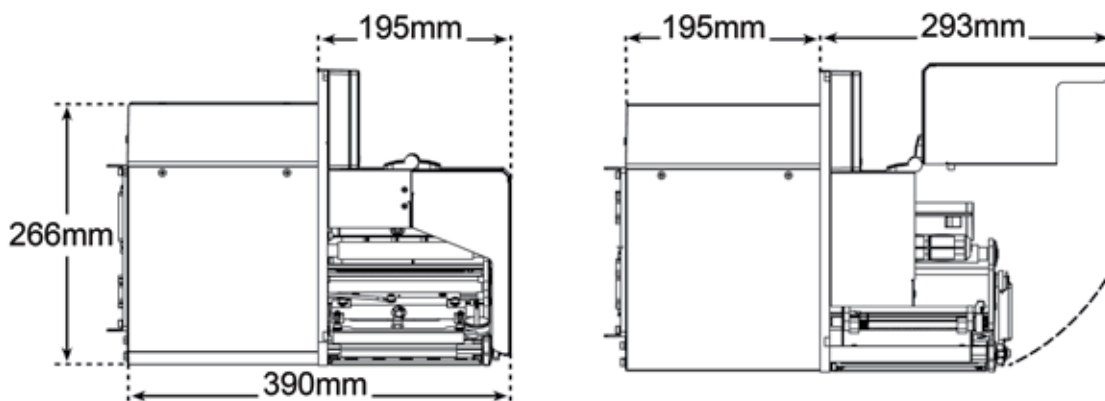
Die Kombination aus erweiterter Thermokontrolle und vollständiger Leistungshistorie des IntelliSEAQ-Druckkopfs bietet das fortschrittlichste, derzeit auf dem Markt erhältliche Diagnosetool. Die Diagnosefunktionen sind im Druckkopf gespeichert und sorgen dafür, dass der Druckkopfbetrieb schnell ausgewertet werden kann und die Druckerwartung vorausschauend erfolgt, ohne dadurch die Produktivität im Unternehmen zu beeinträchtigen.

Alle Modelle



Modelle:

- A-4212
- A-4310
- A-4408
- A-4606



Modelle:

- A-6212
- A-6310

